



Spisfläkt DHU SFSK

S

INSTALLATION

Bosch Spisfläkt DHU är avsedd för montering under eller infälld i överskåp. Fläkten är utrustad med 3-stegs hastighetsreglering, lysrör och metalltrådsfilter. Installation, skötsel, underhåll mm. framgår av denna anvisning.

TILLBEHÖR

Trumsats för anslutning till imkanal.
Fläktöverskåp. (Skåphöjd 110 cm.)
Konsolsats

TEKNISKA UPPGIFTER

Bredd: 50, 60, 70 cm
Övriga mått: se **fig. 1**.
Elanslutning: 230 V ~ med skyddsjord.
Effekt: Motor 70 W.
Belysning: Lysrör sockel G 23
11 W bredd 70 och 60 cm
9 W bredd 50 cm

**Rostfri modell finns endast i 60 cm bredd,
DHU32SFSK**

INSTALLATION

Avledning av utblåsningsluften skall utföras i enlighet med föreskrifter utfärdade av berörd myndighet. (Boverket) Utblåsningsluften får inte ledas in i rökkanal som används för avledning av rökgaser från tex gas/braskaminer, ved/oljepannor etc.

Anslutningsstos och automatspjäll levereras inuti fläkten. (Tag loss filtret, se **fig 8**.) Spjället används för att minska eventuellt bakdrag när fläkten inte körs.

Fäst stosen på fläkten **fig 2**.
Placera därefter spjället i stosen, **fig 3**.

Montering spisfläkt

Avståndet mellan spis/gasspis och fläkt måste vara minst 40 cm. Vid gasspis ökas avståndet till 65 cm. Om högre monteringshöjd rekommenderas av gasspisens tillverkare ska hänsyn tas till detta.

Fläkten kan placeras under eller infälld i skåpraden, se **fig 4**. Fläkten kan även monteras med hjälp av konsoler som kan köpas som tillbehör, **fig. 5**. Anvisning för montering av trumsats medföljer den.

OBS! Vid montering med anslutningsslang, måste slangen monteras sträckt närmast stosen, **fig 6**.

Elektrisk installation

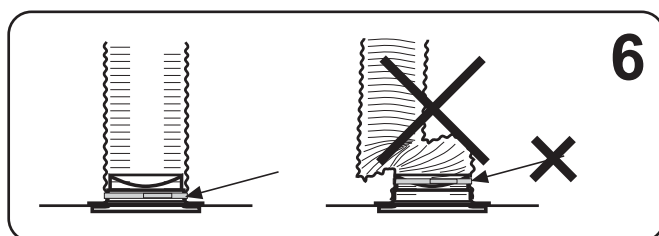
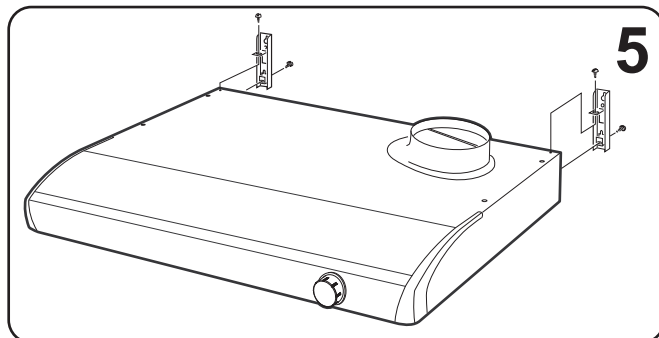
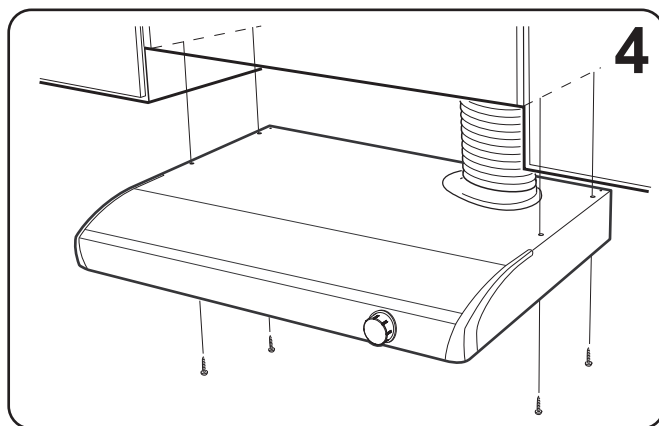
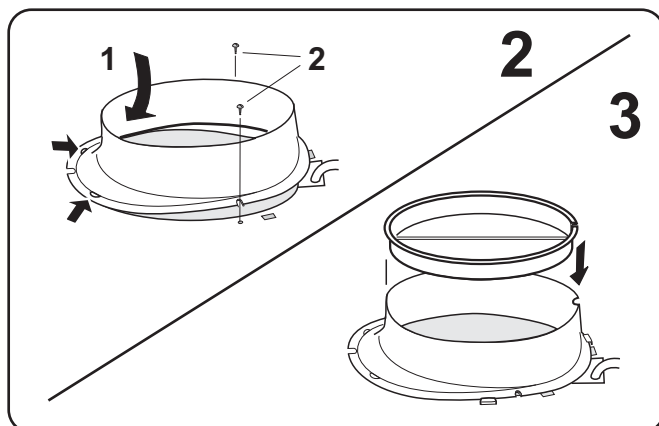
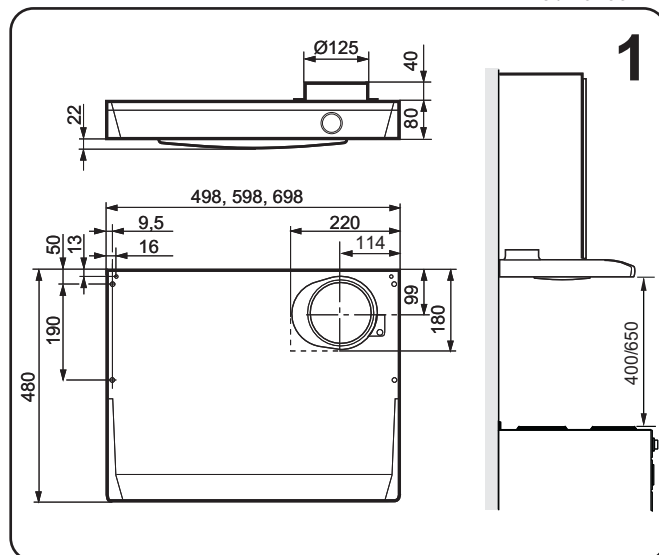
Spisfläkten levereras med sladd och stickpropp för anslutning till jordat vägguttag.

Emballage- och produktåtervinning

Emballaget ska lämnas in på närmaste miljöstation för återvinning.



Symbolen anger att produkten inte får hanteras som hushållsavfall. Den skall i stället lämnas in på uppsamlingsplats för återvinning av el- och elektronikkomponenter. Genom att säkerställa att produkten hanteras på rätt sätt bidrar du till att förebygga eventuellt negativa miljö- och hälsoeffekter som kan uppstå om produkten kasseras som vanligt avfall. För ytterligare upplysningar om återvinning bör du kontakta lokala myndigheter eller sophämtningstjänst eller affären där du köpte varan.



S**BRUKSANVISNING****ANVÄNDNING**

! Denna produkt är endast avsedd för hemmabruk.

Ha inte alla gasplattor igång samtidigt på högsta läge längre tid än max 15 minuter då det finns risk för skador på fläkten eller risk för brännskador om man råkar röra vid fläkten. Om tre eller flera gasplattor används samtidigt måste fläkten ställas in på maxläge.

Observera att dubbelbrännare med en effekt som överstiger 5 kW (wok) motsvarar effekten hos två brännare.

Använd aldrig en gasspis/-häll utan tillagningskärl och reglera lågorna så att de täcks av kärlet.

Innan produkten används av personer med nedsatt mental, sensorisk eller fysisk förmåga, eller av barn, ska de informeras om hur produkten är avsedd att användas.

Att flambära under spisfläkten är inte tillåtet.

Tillräckligt med luft måste tillföras rummet när spisfläkten används samtidigt med produkter som använder annan energi, än el-energi tex gasspis, gas/braskaminer, ved/oljepannor etc.

Funktion fig 7.

Kombinerad tryck-vrid brytare för hastighetsreglering och belysning.

A - Vred för hastighetsreglering av fläktnotor.

B - Tryckfunktion för belysning.

Starta gärna fläkten innan matlagning, för att hindra att os sprids i rummet.

Använd hastighet 2 vid normal matlagning, hastighet 3 vid intensiv osutveckling och hastighet 1 vid efterventilation. Låt gärna fläkten arbeta i ventilationsläge en stund efter matlagning.

Vid behov, utnyttja ventilationsläget även när ugnen används, eller efter maskindiskning.

SKÖTSEL / Rengöring

Risken för brandspridning ökar om spisfläkten/spiskåpan inte rengörs så ofta som anges.

Spisfläkten torkas av med våt trasa och diskmedel.

Filtret bör rengöras ca 2 gånger i månaden vid normal användning.

Filter och fläkthjul kan tas loss från spisfläkten vid rengöring.

Lossa filterkassetten genom att trycka in snäppena i framkant, tag isär filtret och avlägsna filterduken genom att lossa filterhållaren, **fig 8**. Blötlägg filterduken och filterkorgen i varmt vatten blandat med diskmedel. Filterkassetten (med filter) kan även diskas i maskin.

Någon gång per år bör spisfläkten rengöras invändigt.

Tag loss insugningsringen, drag sedan loss fläkthjulet från motorn, **fig 9**. Torka invändigt med våt trasa och diskmedel. Fläkthjulet och insugningsringen diskas i maskin eller genom blötläggning i diskmedel.

Fläkthjulet och insugningsringen trycks på plats efter rengöringen. Sätt tillbaka filterkassetten och tryck upp så att den låser fast i snäppena.

Byte av lysrör

Lampglaset lossas genom att snäppena trycks i pilens riktning, **fig 10**. Lysröret är nu åtkomligt för byte. (Lysrör sockel G 23).

OM SPISFLÄKTEN INTE FUNGERAR / Service

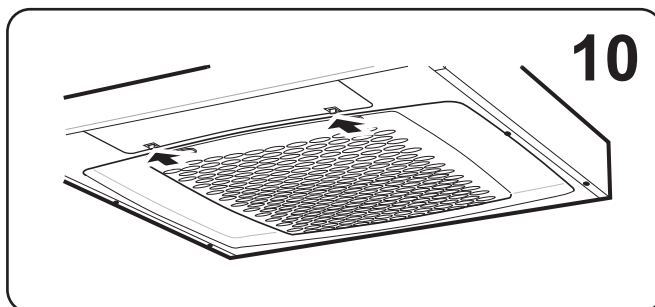
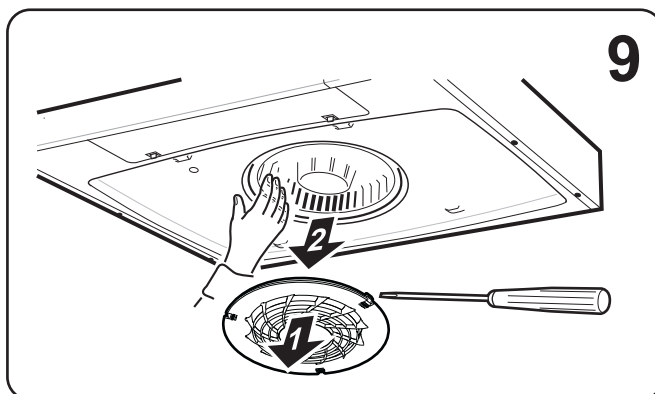
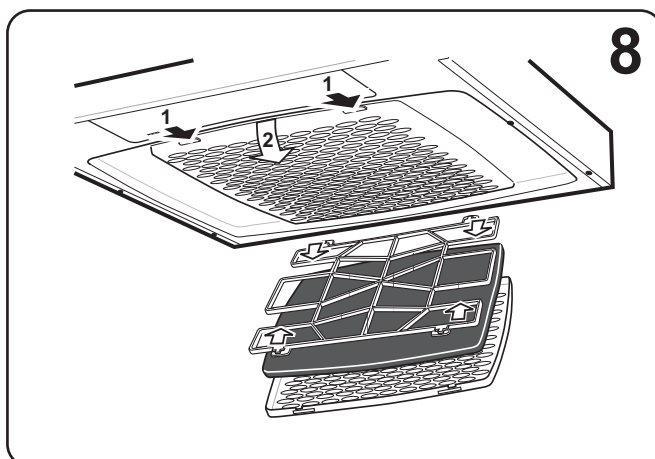
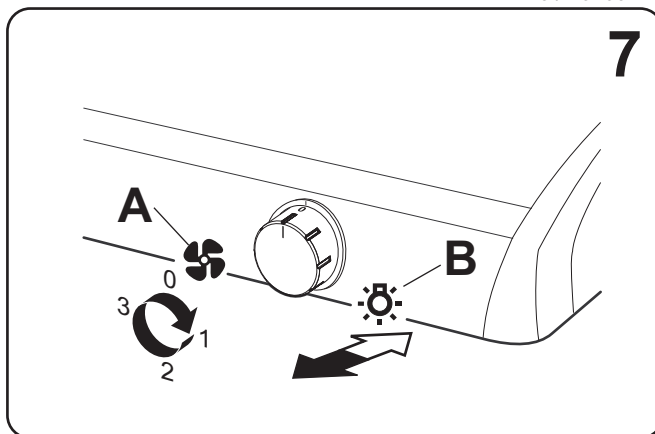
Kontrollera att säkringarna är hel. Prova belysning och samtliga hastigheter så att Du vet vad som inte fungerar.

Ring **EHA-service**: Stockholm 08 / 29 82 90

Göteborg 031 / 63 69 90

Malmö 040 / 22 78 80

Produkten omfattas av gällande EHL-bestämmelser





Ventilator DHU SFSK

N

INSTALLASJON

Bosch Kjøkkenventilator DHU er beregnet for montering under overskap, eller innfelt i skap. Ventilatoren er utstyrt med 3 hastigheter, halogenpærer og metalltrådsfilter. Installasjon, pleie, vedlikehold osv. fremgår av denne bruksanvisningen.

TILBEHØR

Kanalsett for tilkopling til ventilasjonskanal
Ventilatorskap (høyde 110 cm)
Veggfeste

TEKNISKE DATA

Bredde: 50, 60, 70 cm
Øvrige mål: **se fig. 1**
El.tilkopling: 230 V jordet
Effekt: Motor 70 W
Belysning: Lysrør sokkel G 23,
11 W bredd 70 och 60 cm
9 W bredd 50 cm

Modellen DHU 32SFSK i rustfritt stål leveres bare i 60 cm bredde.

INSTALLASJON

Utblåsningsluften kan ikke ledes inn i pipens røkekanal hvis denne brukes for oppvarming. Avledning av utblåsningsluften skal utføres i henhold til forskrifter fra berørt myndighet (Bygningskontrollen). Ventilasjonen av rommet må tilpasses slik at ventilatoren ikke skaper problemer for andre pipetilsluttede oppvarmings-systemer i huset.

Tilslutningsstuss, automatspjeld, veggfester og skruer for montering leveres med ventilatoren. (Ta løs filteret, se fig. 8 b). Automatspjeldet benyttes for å minske eventuelt kaldras når ventilatoren ikke brukes.

Fest stussen på ventilatoren, **fig. 2**.
Plasser deretter spjeldet i stussen, **fig. 3**.

Montering av ventilatoren

Det må være minst 40 cm mellom komfyren og ventilatoren. Er det en gasskomfyr, må avstanden være 65 cm. Vær oppmerksom på at produsenten av gasskomfyren kan anbefale en høyere monteringshøyde. Ta hensyn til dette.

Ventilatoren monteres ved hjelp av veggfester, **fig. 4**. Ventilatoren kan også plasseres under eller innfelt i skaprekken, se framsiden respektiv **fig. 5**. Anvisning for montering av tilbehør følger disse.

Obs! Ved montering av fleksibel kanal, må denne være rett nærmest stussen **fig 6**.

Elektrisk installasjon

Ventilatoren leveres med ledning og støpsel for tilkopling til jordet stikkontakt.

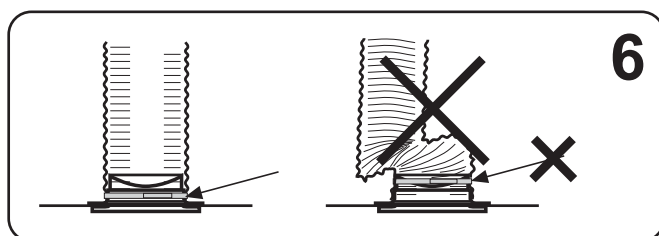
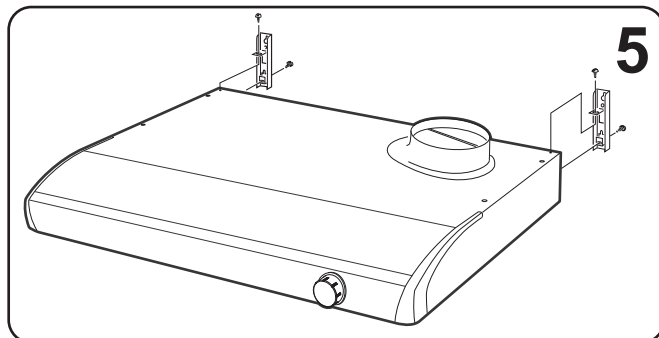
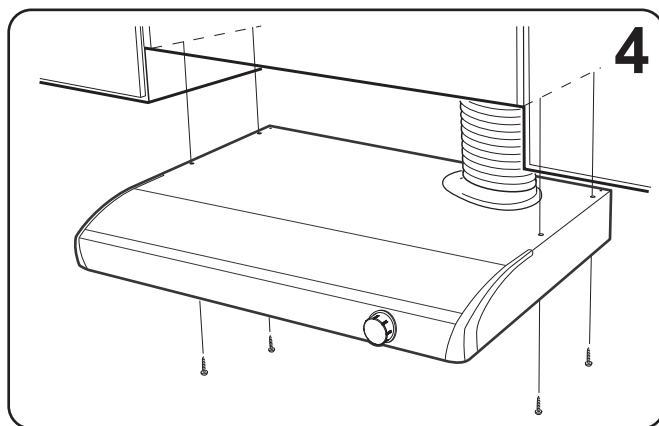
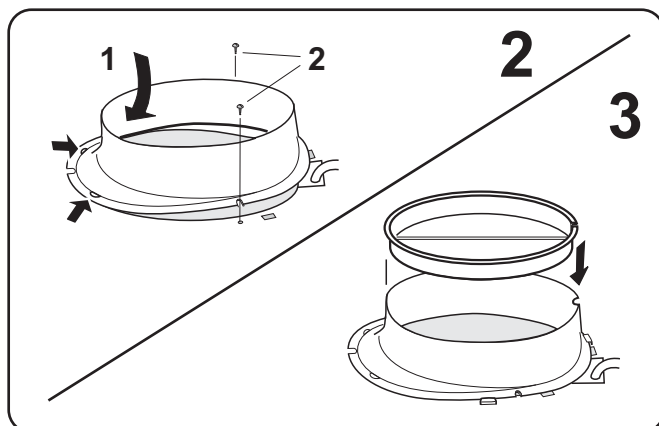
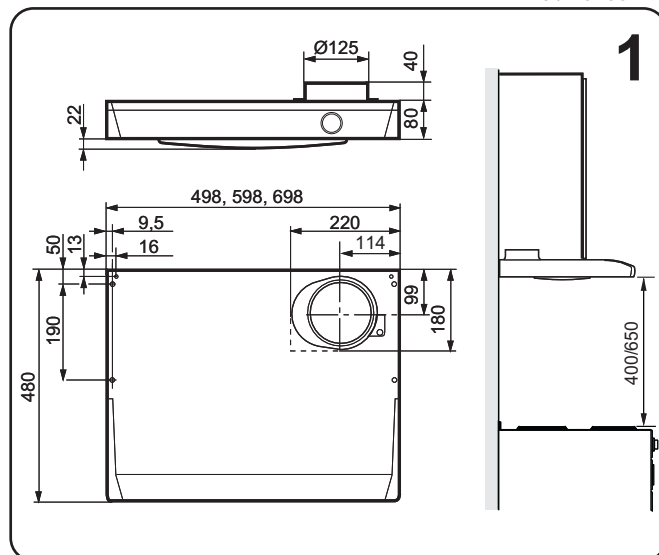
Emballasje- og produktgjenvinning

Emballasjen leveres på nærmeste miljøstasjon for gjenvinning.



Symbolet angir at produktene ikke skal kastes sammen med husholdningsavfallet. De skal leveres til et oppsamlingssted for gjenvinning av elektriske og elektroniske komponenter. Ved å sørge for at produktene blir behandlet på riktig måte, bidrar du til å forebygge eventuelle

skadelige miljø- og helseeffekter som kan oppstå når produktene kastes som vanlig avfall. Kontakt lokale myndigheter, avfallsinnsamlingsstasjonen eller butikken der du kjøpte varen for ytterligere opplysninger.



N**BRUKSANVISNING****SLIK BRUKES VENTILATOREN**

! Dette produktet må kun brukes i hjemmet.

Ikke bruk alle gassplatene samtidig over et lengre tidsrom (max. 15 min.) med høyeste varmestyrke, ellers kan det oppstå fare for forbrenning dersom du berører overflaten på komfyren hhv. fare for skade på dampheten. Ved drift av en dampette over gass kokeplater må hetten skrues på høyeste trinn dersom tre eller flere kokeplater er i drift.

- Ta hensyn til at et stort kokekar med mer enn 5 kW (Wok) tilsvarer ytelsen på to gassbrennere.

- Ikke bruk gassblussene uten at det står kokekar på dem. Reguler flammen slik at den ikke rager ut over kokekarene.

Personer med nedsatte mentale-, sensoriske- eller fysiske evner samt barn skal ha grundig informasjon om hvordan produktet fungerer før de tar det i bruk.

Det er ikke tillatt å flambere under kjøkkenventilatoren. Rommet må ha tilstrekkelig lufttilførsel når kjøkkenventilatoren er i bruk samtidig med produkter som bruker annen energi enn strøm, f.eks. gasskomfyrer, gasskaminer, peiser, vedovner, oljekjeler, osv.

Funksjon (fig. 7)

Kombinert trykk/vri bryter for hastighet og belysning

A - Vri for hastighetsregulering av ventilatoren.

B - Trykk for belysning

Start gjerne ventilatoren før matlaging for å forhindre at osen sprer seg i rommet.

Benytt hastighet 2 ved normal matlaging, hastighet 3 ved høy osutvikling, og hastighet 1 ved etterventilasjon.

La gjerne ventilatoren stå i ventilasjonsposisjon en stund etter matlaging. Ved behov kan ventilasjonsposisjonen benyttes når ovnen er i bruk eller etter maskinoppvask.

VEDLIKEHOLD / Rengjøring

Fare for brann kan oppstå hvis ikke ventilatoren gjøres ren så ofte som angitt.

Ventilatoren tørkes av med en fuktet klut og mild såpe. Filteret bør rengjøres ca. 2 ganger pr. måned ved normalt bruk. Ventilatoren er utstyrt med en automatisk filterkontroll (AFC), se **fig 8 a**, som sitter til venstre på fronten. Hvis filteret ikke rengjøres i henhold til anbefalingen ovenfor, lyser filterkontrollen rødt, og da er det behov for omgående rengjøring av filteret. Filter og viftehjul kan tas løs ved rengjøringen. Ta løs filterkassetten ved å trykke inn knappene i framkant. Ta ifra hverandre filteret og frigjør filterduken ved å løsne filterholderen, **fig. 8 b**. Bløtlegg filterduken og filterkurven i varmt vann blandet med oppvaskmiddel. Filterkassetten (med filter) kan også vaskes i oppvaskmaskin. Noen ganger pr. år bør ventilatoren rengjøres innvendig. Ta løs innsugningsringen, dra deretter viftehjulet løs fra motoren, **fig. 9**. Tørk innvendig med klut fuktet i såpevann. Viftehjulet og innsugningsringen vaskes i oppvaskmaskin eller ved bløtlegging i såpevann. Viftehjulet og innsugningsringen trykkes opp på plass etter rengjøringen. Sett tilbake filterkassetten og trykk opp slik at den låses fast i snepene.

Bytte av lysrør

Lampeglasset løsnes ved å trykke knappene mot fronten, **fig 10**. Lysrøret kan nå trekkes ut for bytte.

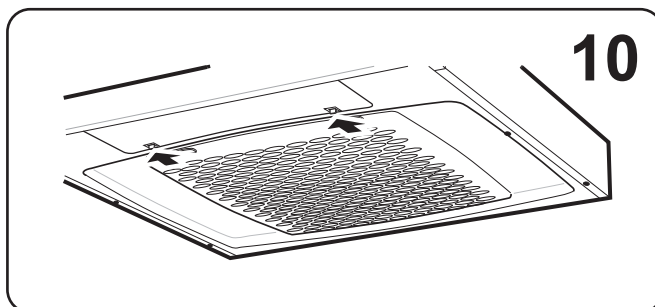
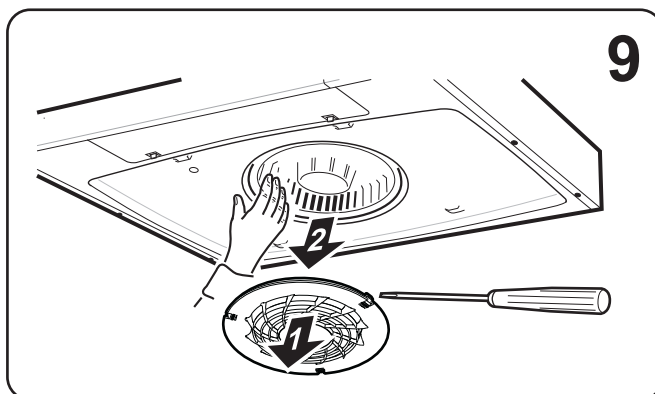
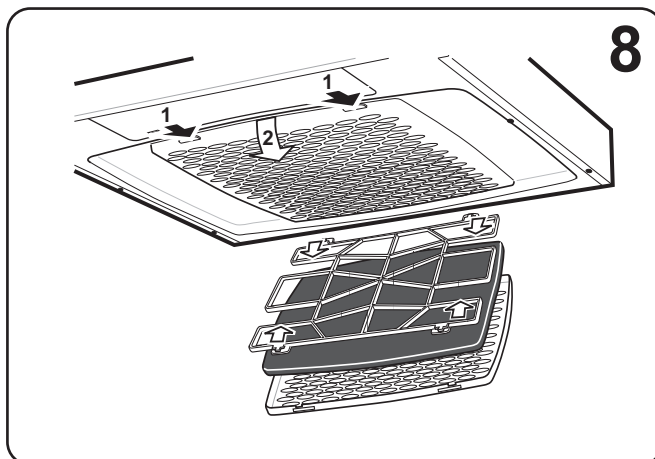
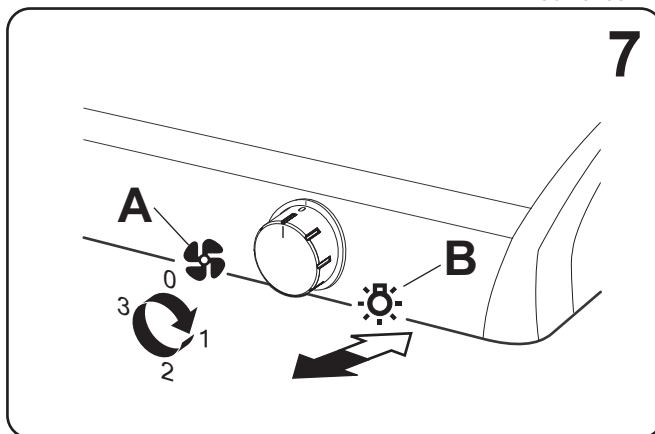
(Lysrør med sokkel G 23).

HVIS VENTILATOREN IKKE VIRKER

Kontroller at den elektriske tilkoplingen er korrekt og at sikringen er hel. Prøv belysningen og alle hastigheter for å konstatere hva som ikke fungerer.

Vår kundeservice svarer på dine spørsmål på **22 66 06 00**.

I.h.h.t norsk kjopslov.





Liesituuletin DHU SFSK

FIN

ASENNUS

Bosch Liesituuletin DHU on tarkoitettu asennettavaksi upotettuna yläkaappiin tai sen alle. Tuuletin on varustettu 3 tuuletustehovalinnalla, halogeenivaloilla ja metallirasvasuodattimella. Nämä ohjeet käsittelevät mm. liesituulettimen asennusta, huoltoa ja kunnossapitoa.

LISÄVARUSTEET

Hormiliitântäsarja hormiliitântää varten
Aktiivihiihikotelo
Kannatinsarja seinäasennusta varten

TEKNISET TIEDOT

Leveys: 50, 60 ja 70 cm
Muut mitat: **katso kuva 1**
Sähköliitântä: 230 V ~ , maadoitettu pistotulppa
Teho: Moottori 70 W
Valaisin: Valaisinputki kanta G 23
11 W/leveys 70 ja 60 cm
9 W/leveys 50 cm

Teräksistä mallia DHU 32SFSK löytyy vain 60 cm levyisenä.

ASENNUS

Poistoilman ulosjohtamisessa on noudatettava viranomaisten määräyksiä. Liesituuletinta ei saa liittää sellaiseen savuhormiin, jota käytetään myös muiden savukaasujen poistoon (esim. puu-/öljylämmittin, kaasu-/öljykamina jne.)

Asennuskaulus ja automaattiläppä toimitetaan tuulettimen mukana. (Irrota suodatin kuvan 8 b, osoittamalla tavalla.)
Läppä vähentää tarpeetonta ilmvirtaa, kun tuuletin ei ole käytössä.

Kiinnitä kaulus tuulettimeen, **kuva 2**.

Asenna sen jälkeen läppä kaulukseen, **kuva 3**.

Liesituulettimen asennus

Lieden ja tuulettimen välisen etäisyyden on oltava vähintään 40 cm. Kaasulieden ja kuvun välisen etäisyyden on oltava 65 cm. Liesikuvun valmistajan suosittelema korkeampi asennuskorkeus on kuitenkin otettava huomioon.

Kiinnitä liesituuletin yläkaappiin tai maustehyllyn alareunaan, **kuva 4**. Tuuletin voidaan myös asentaa seinälle lisävarusteena myytävien kannattimien avulla, **kuva 5**. Lisävarusteiden mukana on omat asennusohjeensa.

Huom! Käytettäessä hormisarjaa tulee sen olla sopivan pituinen ja suoraan kauluksessa, **kuva 6**.

Sähköliitântä

Sähköliitântää varten tuulettimessa on maadoitetulla pistotulpalla varustettu liitosjohto.

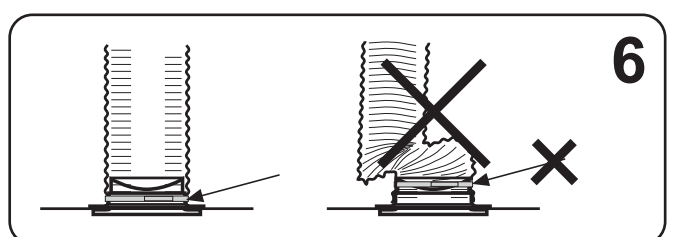
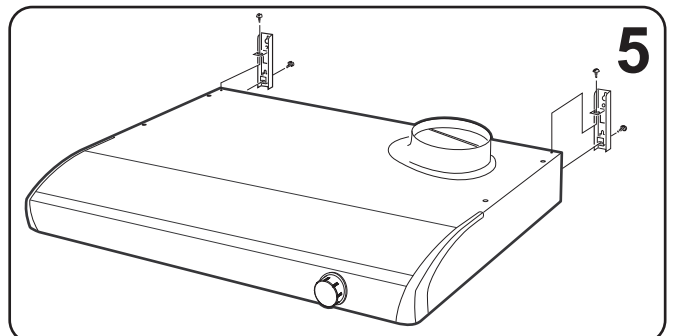
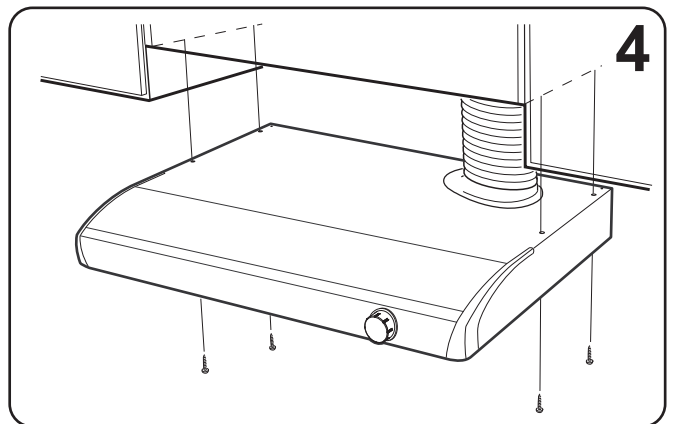
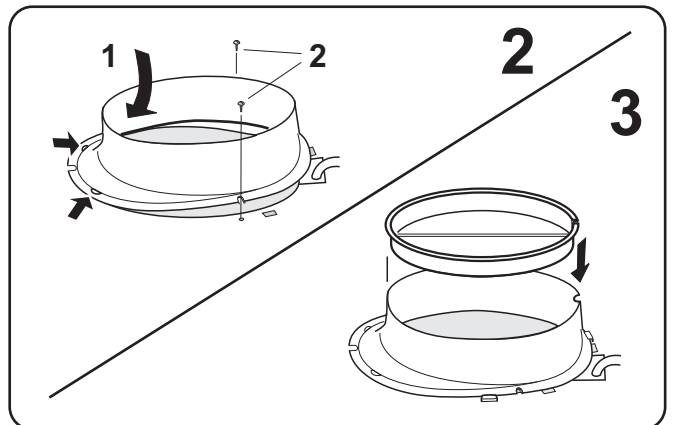
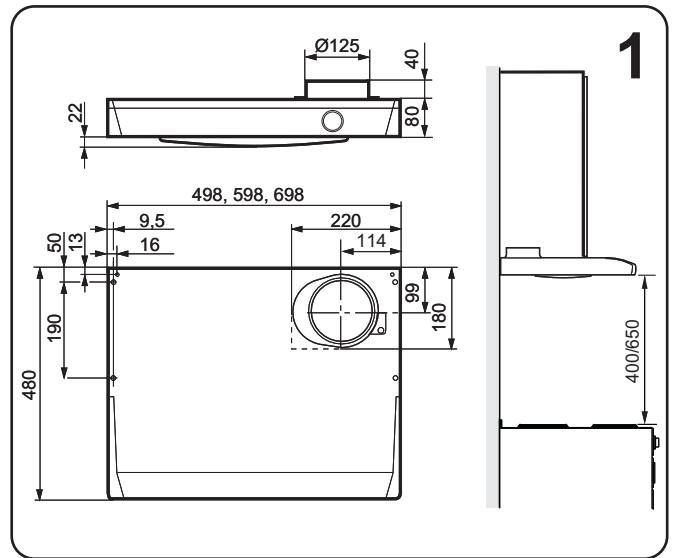
Pakkauksen ja tuotteen kierrättäminen

Pakkaus on toimitettava lähimpään kierrätyspisteeseen.



Symboli tarkoittaa, ettei tuotetta saa hävittää sekajätteen joukossa. Se on toimitettava hävitettäväksi sähkö- ja elektroniikkakomponenttien kierrätyspisteeseen. Varmistamalla tuotteen asianmukaisen käsittelyn autat ehkäisemään

negatiivisia ympäristö- ja terveysvaikutuksia, jollaisia saattaa syntyä, mikäli tuote hävitetään tavallisten jätteiden joukossa. Lisätietoja kierrätyksestä saat paikallisilta viranomaisilta, jätehuollosta tai liikkeestä, josta ostit tuotteen.



FIN

KÄYTTÖOHJE

NÄIN KÄYTÄT LIESITUULETINTA

⚠ Tämä tuote on tarkoitettu ainoastaan kotikäyttöön.

Paloturvallisuuden ja palovammojen ehkäisemisen vuoksi älä käytä kaikkia kaasulla toimivia keittoalueita samanaikaisesti maksimiteholla pidemmänaikaa (max. 15 minuuttia). Kun liesituuletin on asennettu kaasulla toimivan keittotason yläpuolelle, kytke liesituuletin maksimiteholle, jos käytät samanaikaisesti vähintään kolmea kaasullatoimivaa keittoaluetta.

- Muista, että suurtehopoltin (yli 5 kW), esim. wokki, vastaa kahden kaasupolttimen tehoa.
- Kun käytät liesituuletinta kaasulieden yläpuolella, varmista että liekki päällä on aina keittoastia. Säädä liekki niin, ettei se ulotu keittoastian yläpuolelle.

Jos tuotetta käyttää lapsi tai henkilö, jonka henkinen, sensorinen tai fyysinen kyky on heikentynyt, henkilöä on opastettava laitteen tarkoituksenmukaisessa käytössä.

Ruokien liekittäminen liesituulettimen alla on kiellettyä. Riittävästä ilmankierrosta on huolehdittava, jos liesituuletinta käytetään tilassa, jossa samaan aikaan käytetään muuta kuin sähköenergiaa tarvitsevia laitteita. Tällaisia ovat mm. kaasuliesi, kaasukamiina/takka, puu-/öljypannut jne.

Toimintakytkimet, kuva 7.

Vääntimessä on kaksi eri toimintoa:

- A** - Tuulettinmoottorin nopeuden säätö
- B** - Valaisin toimii, kun painike on painettu sisään

Käynnistä tuuletin mielellään jo ennen ruoanlaittoa, jotteivät käryt leviä huoneistoon.

Käytä normaalissa ruoanvalmistuksessa imutehoa 2 ja ruoanvalmistuksessa, jossa muodostuu käryä, imutehoa 3. Anna tuulettimen olla käynnissä vielä hetken ruoanlaiton jälkeen. Käytä liesituuletinta tarvittaessa myös uunia käyttäessäsi tai astianpesukoneen käytön jälkeen.

HOITO Puhdistus

Tulipalon riski kasvaa, jos liesituuletinta ei puhdisteta suositellun aikataulun mukaisesti.

Puhdista laite astianpesuaineliuokseen kostutetulla pyyhkeellä. Pese rasvansuodatin normaalissa käytössä kaksi kertaa kuukaudessa. Liesituulettimen automaattinen suodatinvahtion etureunan vasemmassa päässä, katso **kuva 8 a**. Jos suodatinta ei puhdisteta ohjeen mukaisesti, merkkivalo syttyy ja suodatin on puhdistettava välittömästi. Irrota suodatinkasetti työntämällä etureunan lukituspaljoja sisäänpäin. Käännä kasetti alaspäin ja irrota rasvasuodatin, **kuva 8 b**. Pese osat erikseen käsin pesuaine-liuoksessa tai koko kasetti suodattimiseen astianpesukoneessa. Puhdista laite sisäpuolelta pari kertaa vuodessa. Irrota imurengas ja sen jälkeen siipipyörä moottorista, **kuva 9**. Puhdista sisäosat astianpesuaine-liuokseen kostutetulla pyyhkeellä. Pese osat käsin tai astianpesukoneessa. Puhdistuksen jälkeen osat asetetaan takaisin paikoilleen siten, että ne napsahtavat kiinni.

Loisteputken vaihto

Irrota loisteputken suoja työntämällä lukitusnastoja laitteen etuosaan päin, **kuva 10**. Tällöin loisteputki on helposti vaihdettavissa (Loisteputken kanta G 23).

MIKÄLI LAITE EI TOIMI / Huolto

Tarkista, että sähköliitännät ovat oikein ja että sulake on ehjä. Kokeile valaistusta sekä kaikkia nopeuksia, jotta voit todeta, mikä osa ei toimi.

Soita huoltoneuvontaan: 0207 510720

Tuote täyttää voimassaolevat määräykset sähkölaitteista

